

# NXP セミコンダクターズ i.MX 6UltraLite プロセッサ搭載 スタータボード

| CPU               | コアクロック | RAM | ROM           |
|-------------------|--------|-----|---------------|
| ARM®<br>Cortex®A7 | 528MHz | 1GB | 8GB<br>(eMMC) |

## GOHSSC-6UL



### ■そのまま使えるシングルボード設計

### ■新SoC i.MX 6UltraLite搭載

- ・低消費電力
- ・高セキュリティ
- ・高いパフォーマンス(最大528MHz)
- ・長期安定供給

### ■パワーマネジメント

- ・ NXP PF3000 PMICを使用

### ■3つの

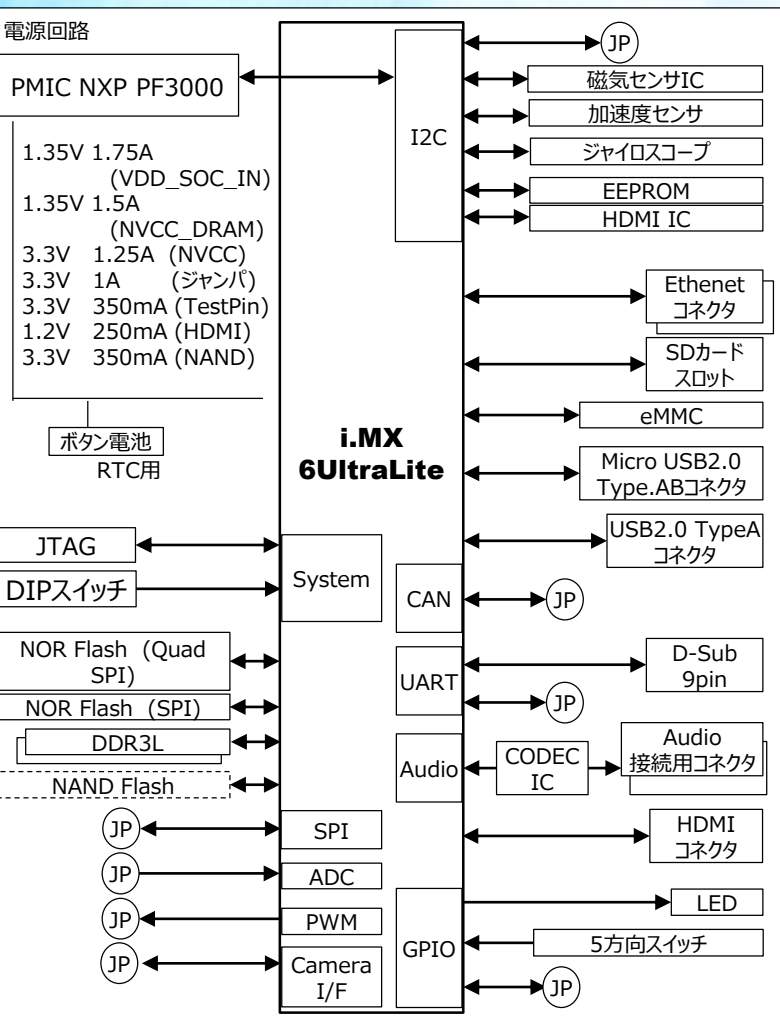
NXP標準センサーを搭載

### ■拡張用ジャンパにより幅広い汎用性

### ■カスタマイズ対応可能



### ■ブロック図 - BlockDiagram -



### ■いろいろ使えるベターソリューション

- POS・決済端末(セキュリティ対応)
- エネルギーマネジメント
- デジタルサイネージ
- 産業用HMI
- メディカル&ヘルスケア

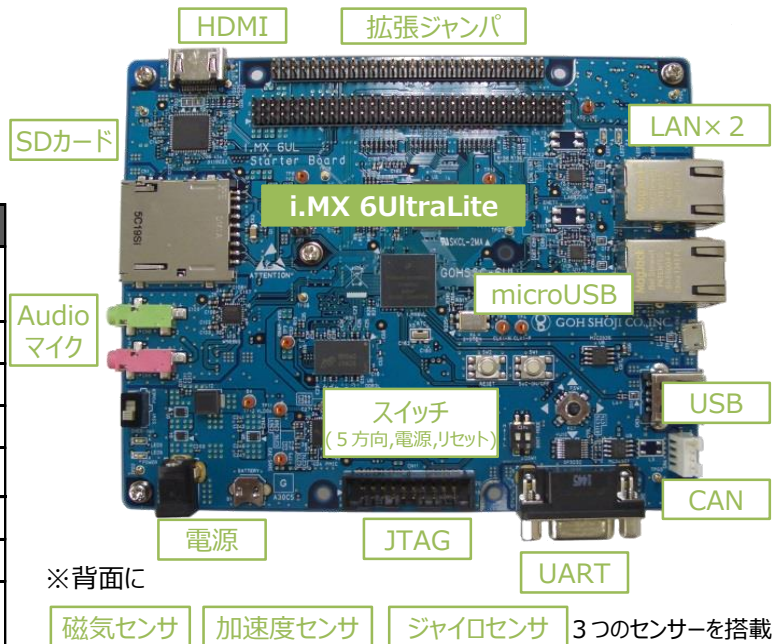


NXP セミコンダクターズ  
i.MX 6UltraLite プロセッサ搭載  
スタータボード **GOHSSC-6UL**

■仕様

| 項目         | 内容   |                        |
|------------|--|------------------------|
| CPU        | NXP i.MX 6UltraLite<br>ARM® Cortex®-A7/528MHz (i.MX6UL 2/3)  |                        |
| DDR3L      | 1Gバイト(16bit)   |                        |
| e-MMC      | 8Gバイト(8bit)  |                        |
| NAND FLASH | 4Gバイト(8bit) ※オプション   |                        |
| NOR FLASH  | Quad SPI   | 32Mバイト                 |
|            | SPI  | 4Mバイト                  |
| EEPROM     | 32Kバイト   |                        |
| I/F        | ARM JTAGコネクタ×1<br>MicroUSB Type-ABコネクタ×1<br>USB Type-Aコネクタ×1<br>有線LAN×2<br>D-Sub9ピンコネクタ×1(UART)<br>CAN×1<br>SDカード×1<br>Audio出力×1+マイク入力×1<br>HDMI×1   |                        |
| その他        | ブートモード選択用にDIPスイッチを1個搭載<br>磁気センサ×1(MAG3110)<br>加速度センサ×1(FXLS8471Q_16P)<br>ジャイロスコプ×1(FXAS21002CQ)<br>拡張用ジャンパを搭載<br>(LCD,CAN,GPIO,I2C,KeyPad,PWM,<br>Camera Interface,ADC,UART,<br>Tamper Detection,) |                        |
| 電源         | 定格値：5.0V, 定格電流：3A(Max)   |                        |
| 環境         | 温度   | 動作温度範囲：0～70℃           |
|            | 湿度   | 動作湿度範囲：90%RH以下(結露なきこと) |
| OS         | Linux  |                        |
| ボードサイズ     | 幅125×縦150×高さ18 (mm)  |                        |

※2 SoCの多くのピンは複数の機能を持っているため、周辺装置のうちのいくつかは排他的に使用されます。



※背面に

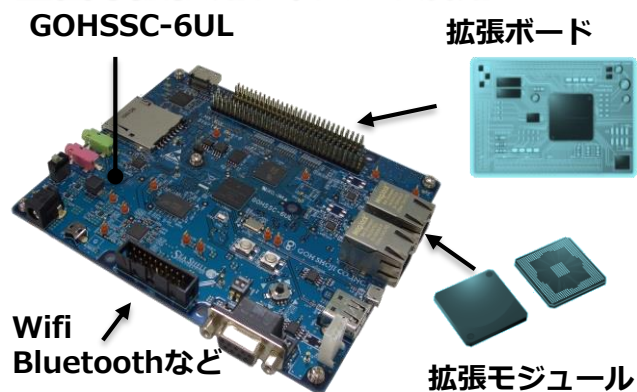
磁気センサ 加速度センサ ジャイロセンサ 3つのセンサーを搭載

■開発キット

- スタータボード本体
- ACアダプタ

※1 ユーザーズマニュアル、Linuxカーネル、ブートローダは郷商事ダウンロードサイトより入手可能

■豊富な拡張用ジャンパの活用



GOHSSC-6ULの拡張ジャンパから機能拡張を行います。CANやカメラのインターフェース、データ収集ボード、決済端末など、様々な用途が広がります。

⚠ 安全に関するご注意

ご使用前に、必ずマニュアルなどの注意事項をよくお読みのうえ、正しくお使いください。

【このような時は】●「煙が出たり、異常な音やにおいがする」「水を掛けてしまった」「製品を落としたり、破損した」このようなときは操作を中止して、電源を切り、電源プラグや接続ケーブルを抜いてください。その後、ご購入先にご相談ください。【無線機器の使用に関するご注意】●埋め込み型心臓ペースメーカーを装着されている方は、製品をペースメーカー装着部から22cm以上離してご使用ください。航空機内、病院などで電子機器、無線機器の使用を禁止されている区域では 製品の電源を投入しないでください。電子機器や医療機器に影響を与え、事故等の原因となるおそれがあります。●無線LANでは、セキュリティの設定をすることが非常に重要です。

●掲載されている製品の内容・仕様は2015年10月現在のもので、予告なしに変更する場合があります。また、製品写真は出荷時のものと異なる場合があります。●本製品は日本国内仕様であり、当社では海外での保守サービスおよび技術サポートは行っておりません。●ハードウェアの無償保証は、弊社工場出荷日より1年間です。但し、落下による破損、仕様外のACアダプタを使用等、お客様の取扱不備による故障は有償での対応とさせていただきます。●記載の会社名、製品名はそれぞれの会社の商標もしくは登録商標、サービス名称です。

 郷 商事 株式会社  
GOH SHOJI CO.,INC.



〒104-0032 東京都中央区八丁堀2-11-2  
電子機器事業部 NPグループ  
TEL : 03-3552-7721 FAX : 03-3555-0378  
http://www.gohshoji.com/  
専用Web : https://goh-esolution-onestop.jp/

<お問い合わせ、ご用命は下記へ>